



SERVOSCALA CON  
PIATTAFORMA PER  
SCALE RETTILINEE

# LOGIC

**extrōma**<sup>®</sup>  
solutions in motion



FUNZIONAMENTO  
ANCHE IN CASO DI  
BLACK-OUT



SISTEMA MODULARE  
ACQUISTABILE ANCHE  
A STOCK

## DESIGN FUNZIONALE E MASSIMA SICUREZZA: L'ECCELLENZA DI LOGIC AL SERVIZIO DELLE PERSONE

LOGIC è un servoscala per il trasporto di persone, appositamente studiato per il superamento di scale rettilinee. La presenza di guide in alluminio anodizzato, i cablaggi a tenuta stagna e lo speciale trattamento di verniciatura rendono LOGIC idoneo all'installazione in ambienti esterni. Elegante ed essenziale nel design, LOGIC si integra perfettamente con l'architettura e lo stile originari dell'ambiente in cui viene collocato. Il funzionamento tramite batterie ricaricabili consente l'utilizzo della macchina anche in caso di blackout,

mentre la movimentazione motorizzata di chiusura ed apertura della pedana e delle barre di protezione ne permette un utilizzo in piena autonomia. Particolare importanza è rivestita dalla dotazione di sicurezza, sempre ai massimi livelli: LOGIC prevede una serie di dispositivi che ne garantiscono l'arresto nel caso la pedana incontri accidentalmente, lungo il tragitto, un ostacolo. LOGIC è conforme a tutte le vigenti normative comunitarie in materia.





CONCIPITO ANCHE  
PER INSTALLAZIONI  
ESTERNE

Larghezza minima scala	850 mm
Dimensione piattaforma	min 750x600 / max 1250x800
Portata massima	250 kg (daN)
Pendenza superabile	10° - 45°
Ingombro pedana chiusa	350 mm (minimo)
Ingombro guida	115 mm (minimo)
Tensione di alimentazione servoscala	24 V DC
Velocità	0,1 m/sec max
Sistema soft-start e soft-stop (partenza dolce ed arrivo rallentato)	di serie

# CREIAMO MOVIMENTO

Progettare e realizzare strumenti in grado di abbattere barriere architettoniche e ostacoli che impediscono alle persone con ridotta capacità motoria di potersi spostare liberamente: questa è la nostra missione aziendale.

L'obiettivo è creare 'qualità totale' in tutti i tipi di ambiente, da quelli domestici a quelli pubblici, negli spazi ristretti come in quelli di ampia metratura.

Alla base di ogni nostro prodotto c'è un unico scrupolo progettuale: assicurare al cliente la migliore soluzione ai problemi di accessibilità in qualsiasi situazione, anche e soprattutto in presenza di ambienti particolarmente ridotti.

Realizziamo servoscala e piattaforme elevatrici di qualità superiore grazie ad un know-how tecnologico elevato e ad una visione moderna e dinamica del mercato. La nostra azienda è composta da un team giovane e motivato che pone la soddisfazione delle persone come primo ed unico obiettivo da conseguire.

## AGEVOLAZIONI FISCALI E CONTRIBUTI

### **Le spese sostenute per l'installazione dei prodotti Extrema danno diritto alle seguenti agevolazioni fiscali e contributi:**

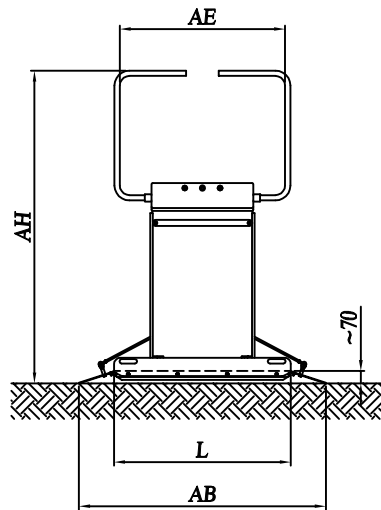
- Detrazione IRPEF per interventi di eliminazione delle barriere architettoniche - art.1, Legge n. 449 del 27/12/1997; art.2, comma 5, Legge n. 289 del 27/12/2002
- Detrazione IRPEF 19% per spese sanitarie - art.13 bis del DPR n. 917 22/12/1996
- Contributi per l'eliminazione delle barriere architettoniche negli edifici privati - Legge n. 13 del 09/01/1989 e circolare ministeriale - Ministero dei Lavori Pubblici n. 1669 del 22/06/1989
- IVA agevolata 4% - D.P.R. n. 633 del 26/10/1972



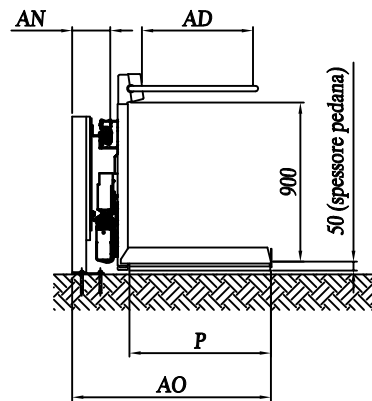
**Extrema S.r.l.**  
Via dell'Industria 2  
46031 Bagnolo San Vito (MN) - I  
Tel. (+39) 0376 252443  
Fax (+39) 0376 251091  
[www.extrema.it](http://www.extrema.it)

# LOGIC • CARATTERISTICHE TECNICHE

Vista frontale, macchina aperta



Vista laterale, macchina aperta, fissaggio con piedi portanti



Vista laterale, macchina chiusa, fissaggio a muro

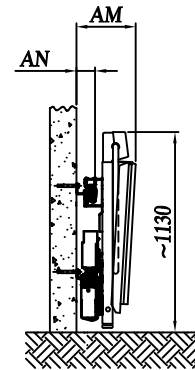


Tabella 1 - Dimensioni minime LOGIC

L×P	Pedana (larghezza × profondità)	750×600	750×650	750×700	850×700	1000×800
AB	Larghezza totale piattaforma	1165	1165		1265	1400
AD	Profondità utile interno barre	530	580		580	655
AE	Larghezza utile interno barre	745	745		825	975
AH	Altezza macchina aperta	1640	1690		1690	1765

Tabella 2 - Ingombri in funzione della tipologia di fissaggio

Tipologia di fissaggio		fissaggio a muro	fissaggio con piedi portanti
AN	Ingombro dall'esterno della guida	115	215
AM	Ingombro macchina chiusa	350	450
AO	Ingombro macchina aperta *	950	1050

Tabella 3 - Specifiche

Portata massima	250 Kg (daN)
Pendenza superabile	10°÷45°
Peso macchina	150 Kg (daN) **
Peso guida	13 Kg (daN)/m
Tensione nominale di rete	115÷240V (ac) 50÷60Hz
Corrente massima assorbita dalla rete	0.68÷0.45 A
Tensione di alimentazione servoscala	24V (dc)
Potenza massima a bordo macchina	0.54 kW
Velocità	0.1 m/s max.

\* L'ingombro AO si riferisce alle pedane 750×700 e 850×700. Per gli ingombri delle altre versioni vedere la tabella 4.

\*\* Pedana 750×700.

cod. D10F30000

# LOGIC • ESEMPIO DI IMPIANTO

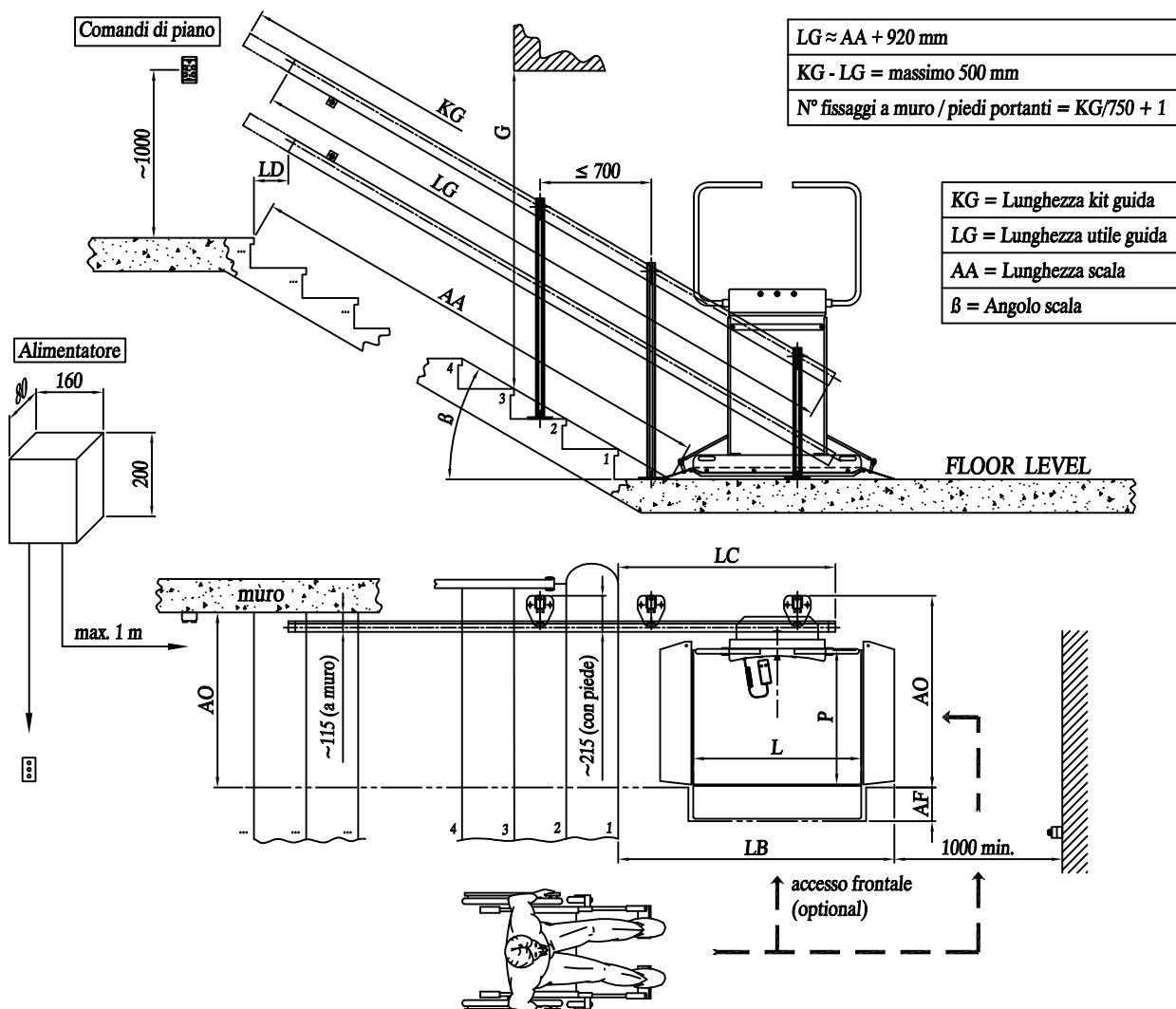


Tabella 4 - Ingombri teorici LOGIC

Pedana (larghezza × profondità)		750×600	750×650	750×700	850×700	1000×800	
<b>β</b>	Inclinazione rampa	da 10° fino a 45°					
<b>G</b>	Altezza minima da gradino a soffitto	con β=15°		1630	1645	1665	
		con β=30°		1820	1850	1890	
		con β=45°		2170	2220	2295	
<b>LB</b>	Ingombro minimo pedana in parcheggio *	con β=15°		1670	1770	1920	
		con β=30°		1340	1440	1590	
		con β=45°		1230	1330	1480	
<b>LC</b>	Ingombro minimo guida in parcheggio *	con β=15°		1500	1550	1625	
		con β=30°		1130	1180	1255	
		con β=45°		960	1010	1085	
<b>LD</b>	Ingombro guida all'arrivo alto		5÷125		55÷175	130÷250	
<b>AO</b>	Ingombro macchina aperta **	con fissaggio a muro	850	900	950	950	1050
		con piedi portanti	950	1000	1050	1050	1150
<b>AF</b>	Ingombro extra in parcheggio con accesso frontale			+175			

\* Ingombro teorico considerando il valore della prima alzata pari a 180mm.

\*\* L'ingombro macchina aperta AO va aumentato di +25mm in caso di accesso frontale (optional).

cod. D10F30000

AVVISO IMPORTANTE: nel presente catalogo sono contenute alcune informazioni indicative circa le caratteristiche generali del prodotto. Extrima si riserva il diritto di modificare le caratteristiche riportate in questo catalogo senza preavviso.